

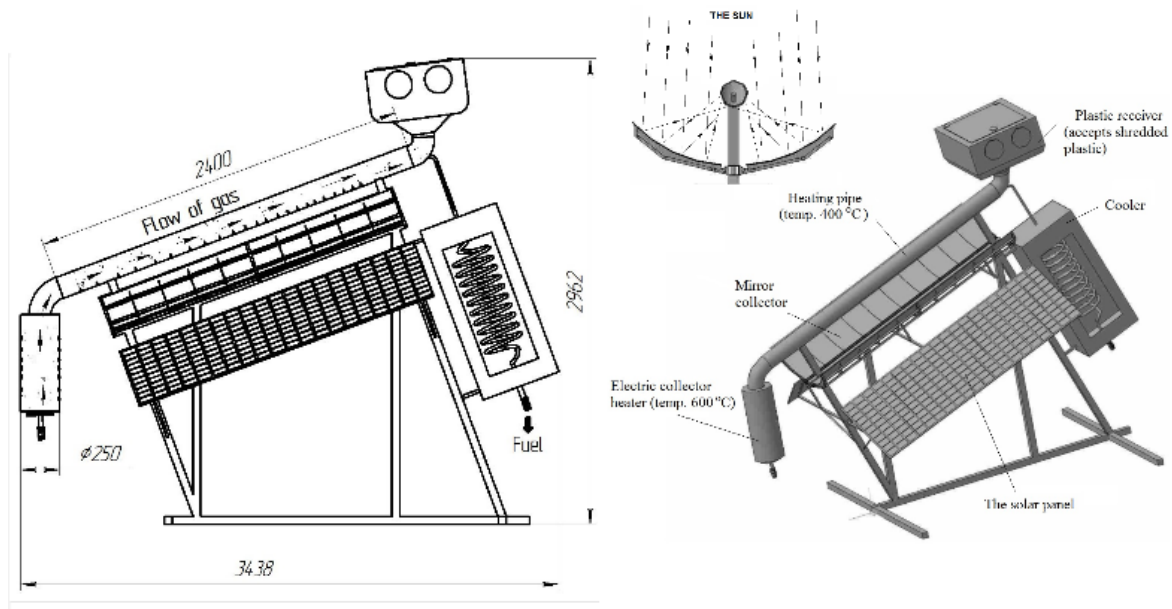
## ПРОЕКТИ ТА СТАРТАПИ

### СОНЯЧНИЙ РЕАКТОР ДЛЯ ПЕРЕРОБКИ ПЛАСТИКУ

**Учасники проекту:** МІЩУК Дмитро Олександрович, САЕ, Ph.D., ass. Prof., КНУБА; СЛЮСАР Володимир Сергійович, СТО, master of mech., КНУБА; МІЩУК Євген Олександрович, СVO, Ph.D., ass. Prof., КНУБА.

**Назва команди:** SolarPlast.

**Опис проекту:** створення системи індивідуальної автономної переробки пластикових відходів на основі енергії сонця, яка концентруватиме сонячне проміння в систему піролізу пластику.



**Статус:** національний.

**Презентація проекту:**

[https://drive.google.com/file/d/1o9EtaGLzPPSzmA\\_-Q3AfuR\\_gcrCddlzH/view?usp=sharing](https://drive.google.com/file/d/1o9EtaGLzPPSzmA_-Q3AfuR_gcrCddlzH/view?usp=sharing)

**Апробація:**

1. [Конкурс Стартуп-проектів КНУБА, 2019](#)
2. [Всеукраїнська науково-практична конференція здобувачів вищої освіти і молодих вчених "СТАЛИЙ РОЗВИТОК КРАЇНИ В РАМКАХ ЄВРОПЕЙСЬКОЇ ІНТЕГРАЦІЇ", 2020](#)